

ACHTUNG:

Für evtl. auftretenden Datenverlust, insbesondere durch unsachgemäße Handhabung, übernimmt SHARKOON keine Haftung. Alle Rechte vorbehalten, insbesondere (auch auszugsweise) die der Übersetzung, des Nachdrucks, der Wiedergabe durch Kopieren oder ähnliche Verfahren. Zuwiderhandlungen verpflichten zu Schadenersatz. Alle Rechte vorbehalten, insbesondere für den Fall der Patenterteilung oder GM-Eintragung. Liefermöglichkeiten und technische Änderungen vorbehalten.

WARNING:

For potential loss of data, especially due to inappropriate handling, SHARKOON assumes no liability. All rights reserved especially (also in extracts) for translation, reprinting, reproduction by copying or other technical means. Infringements will lead to compensation. All rights reserved especially in case of assignment of patent or utility patent. Means of delivery and technical modifications reserved.

AVERTISSEMENT :

SHARKOON n'assume aucune responsabilité concernant la perte potentielle de données, surtout si elle due à une mauvaise manipulation. Tous droits réservés, en particulier (même pour les extraits) pour la traduction, la réimpression, la reproduction par copie ou autres moyens techniques. Toute infraction donnera lieu à une demande de compensation. Tous droits réservés, en particulier dans le cas d'une assignation de brevet ou de brevet public. Les moyens de livraison et les modifications techniques sont réservés.

ADVERTENCIA:

SHARKOON no asume ninguna responsabilidad por la posible pérdida de datos. Reservados todos los derechos, especialmente (también en extractos) en lo que a traducción, reimpression y reproducción mediante copia u otros medios técnicos se refiere. Las infracciones darán lugar a compensaciones. Reservados todos los derechos, especialmente en el caso de asignación de patente o patente de utilidad. Reservados los medios de entrega y las modificaciones técnicas.

AVISO:

A SHARKOON não assume qualquer responsabilidade pela perda de dados, sobretudo devido a um manuseamento incorrecto. Reservados todos os direitos (aplicável também aos extractos) para tradução, reimpressão, reprodução pela cópia ou outros meios técnicos. Qualquer violação dá direito a compensação. Reservados todos os direitos sobretudo no caso de atribuição de patente ou patente de utilidade. Estão reservados os direitos de distribuição e de alteração técnica.

AVVISO:

SHARKOON non si assume alcuna responsabilità per potenziali perdite dei dati, in modo particolare quelle provocate da un trattamento inappropriato. Tutti i diritti sono riservati e, in modo particolare (anche per gli estratti) per traduzioni, ristampe, riproduzione tramite copia e altri mezzi tecnici. L'inosservanza comporterà il pagamento di rimborsi. Tutti i diritti sono riservati e, in modo particolare in caso di assegnazione di brevetti. Diritto riservato sui mezzi di consegna e sulle modifiche tecniche.

WAARSCHUWING:

SHARKOON aanvaardt geen aansprakelijkheid voor potentieel gegevensverlies, in het bijzonder veroorzaakt door onjuist gebruik. Alle rechten voorbehouden, vooral (ook in uittreksels) voor vertalingen, herdrukken, reproductie door het kopiëren of door andere middelen. Overtredingen zullen leiden tot aanspraak op schadeloosstelling. Alle rechten voorbehouden, vooral in het geval van toewijzing van patenten of hulppatenten. Middelen van levering en technische wijzigingen voorbehouden.

OSTRZEŻENIE:

Firma SHARKOON nie ponosi odpowiedzialności za potencjalną utratę danych, szczególnie w wyniku nieprawidłowej obsługi. Wszelkie prawa zastrzeżone, szczególnie (także w streszczeniach) w zakresie tłumaczenia, przedruku, powielania poprzez kopiowanie lub powielania w inny techniczny sposób. Naruszenie praw może spowodować wystąpienie z roszczeniem o odszkodowanie. Wszelkie prawa zastrzeżone, szczególnie w zakresie praw do patentu lub do sposobu wykorzystania patentu. Zastrzega się wybór sposobu dostawy i możliwość modyfikacji technicznych.

© SHARKOON Technologies GmbH 2009
www.sharkoon.com



QUICKPORT COMBO

Anleitung

Installation Guide

Manuel d'utilisation

Guia usuário

Manuale d'istruzioni

Gebruiksaanwijzing

Guia usuário

Instrukcja obsługi



QUICKPORT COMBO

Anleitung

Installation Guide

Manuel d'utilisation

Guia usuário

Manuale d'istruzioni

Gebruiksaanwijzing

Guia usuário

Instrukcja obsługi

POL

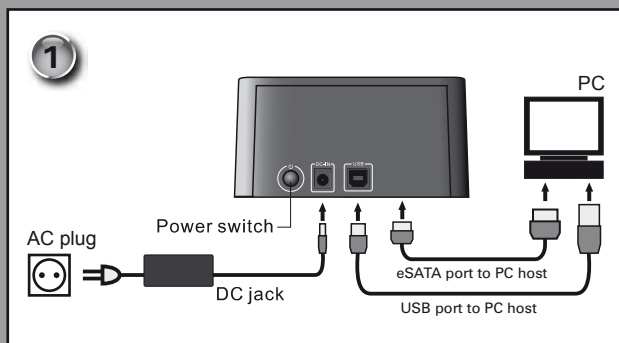
1. Podłącz zasilacz do urządzenia i do gniazdka ściennego.
2. Połącz dołączonym kablem USB lub kablem eSATA urządzenie i komputer PC.

POR

1. Ligue a fonte de alimentação ao dispositivo e a uma tomada eléctrica.
2. Ligue o cabo USB incluído ou o cabo eSATA ao dispositivo e ao PC.

SPA

1. Conecte la fuente de alimentación al dispositivo y a una toma eléctrica de pared.
2. Conecte ahora el cable USB o el cable eSATA suministrados al dispositivo y a su PC.



GER

1. Verbinden Sie das Netzteil mit dem Gerät und einer Steckdose.
2. Anschließend verbinden Sie entweder das mitgelieferte USB-Kabel oder das mitgelieferte eSATA-Kabel mit dem Gerät und Ihrem PC.

ENG

1. Connect the power supply to the device and a wall outlet.
2. Now connect either the included USB cable or the delivered eSATA cable to the device and your PC.

NET

1. Sluit de voeding aan op het apparaat en een stopcontact.
2. Sluit vervolgens de bijgeleverde USB-kabel of de geleverde eSATA-kabel aan op het apparaat en uw pc.

FRE

1. Branchez le cordon d'alimentation sur l'appareil et sur une prise de courant.
2. Connectez ensuite soit le câble USB fourni, soit le câble eSATA à l'appareil et à votre PC.

ITA

1. Collegare il cavo d'alimentazione al dispositivo e ad una presa a muro.
2. Adesso, collegare o il cavo USB o il cavo eSATA, forniti in dotazione, al dispositivo ed al PC.

